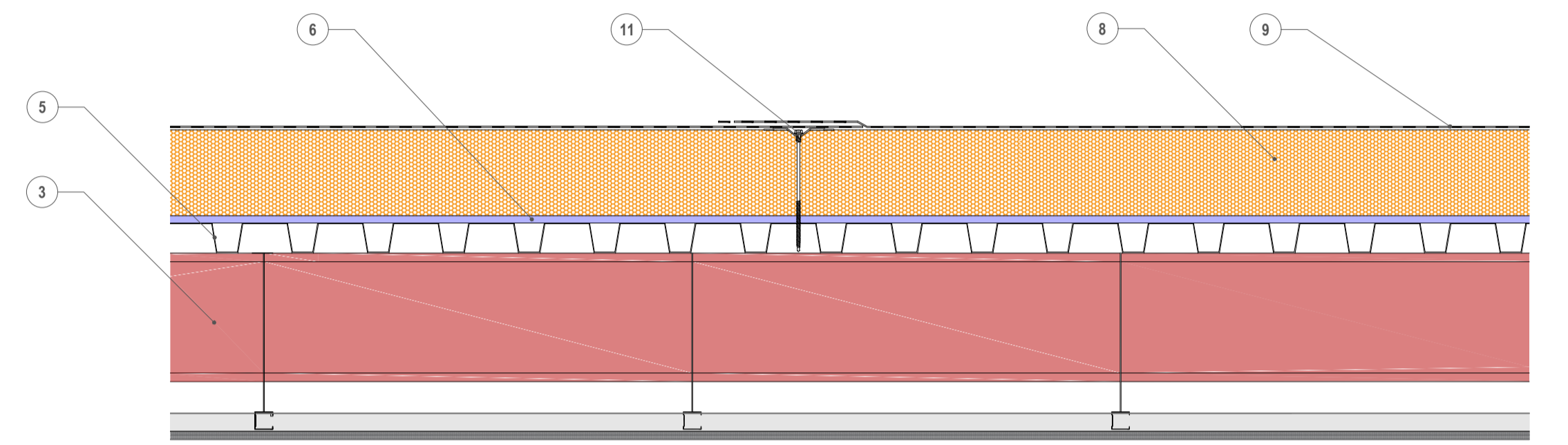
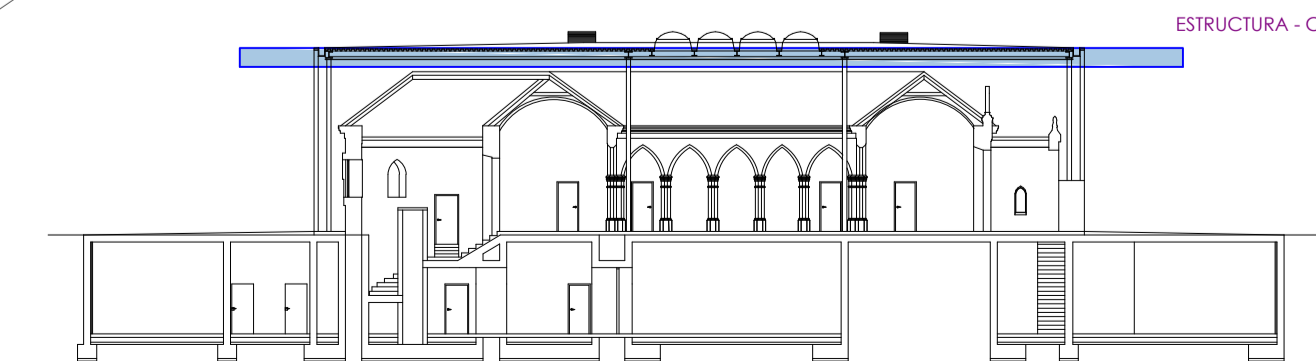
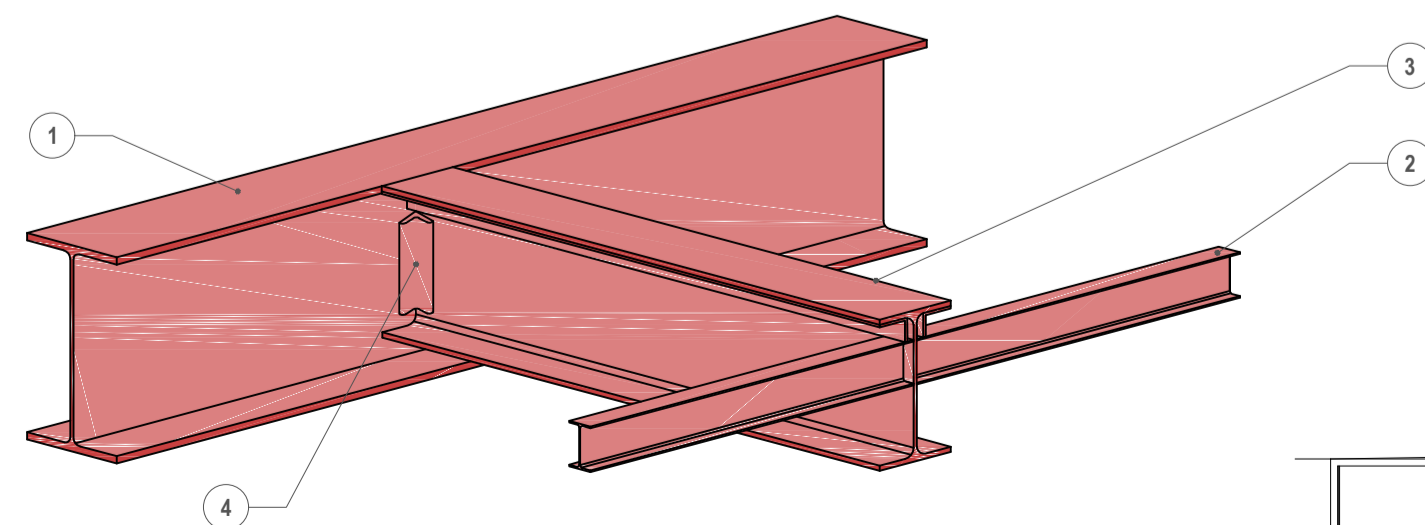
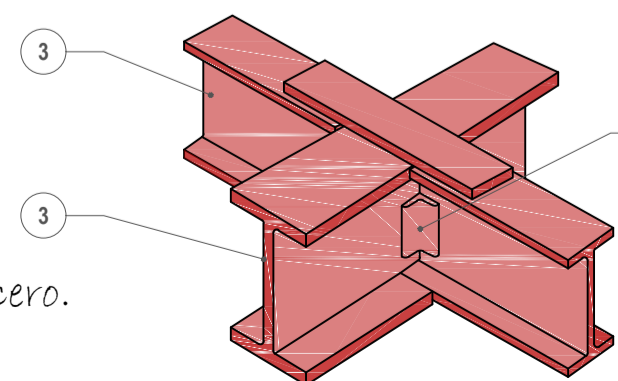
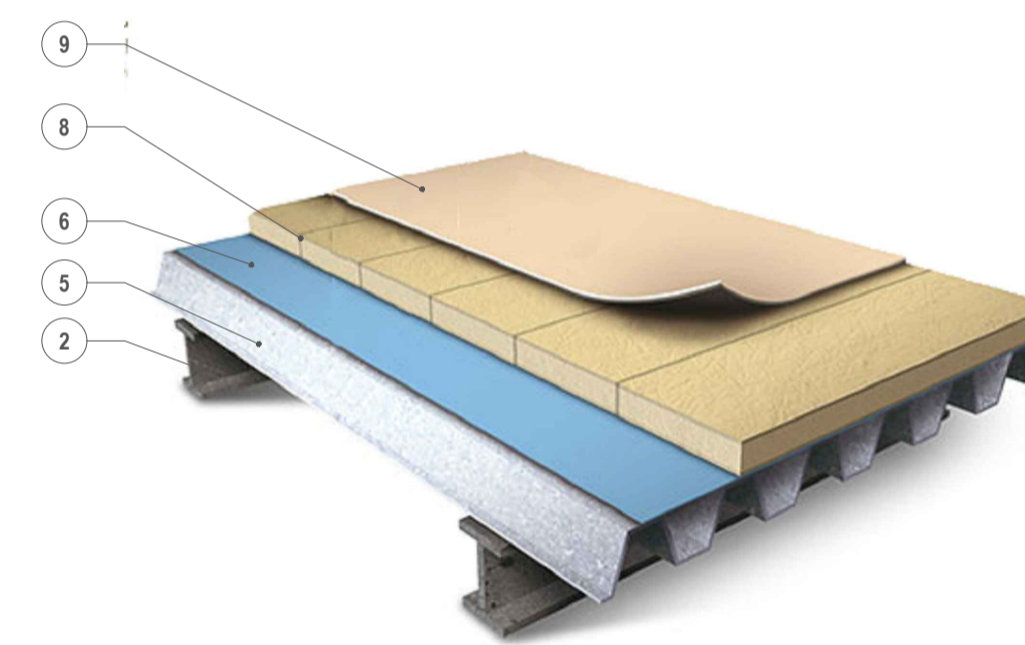


DETALLE 1 Y DETALLE 2 UNIONES DE PERFILES EN CUBIERTA. E:1/20

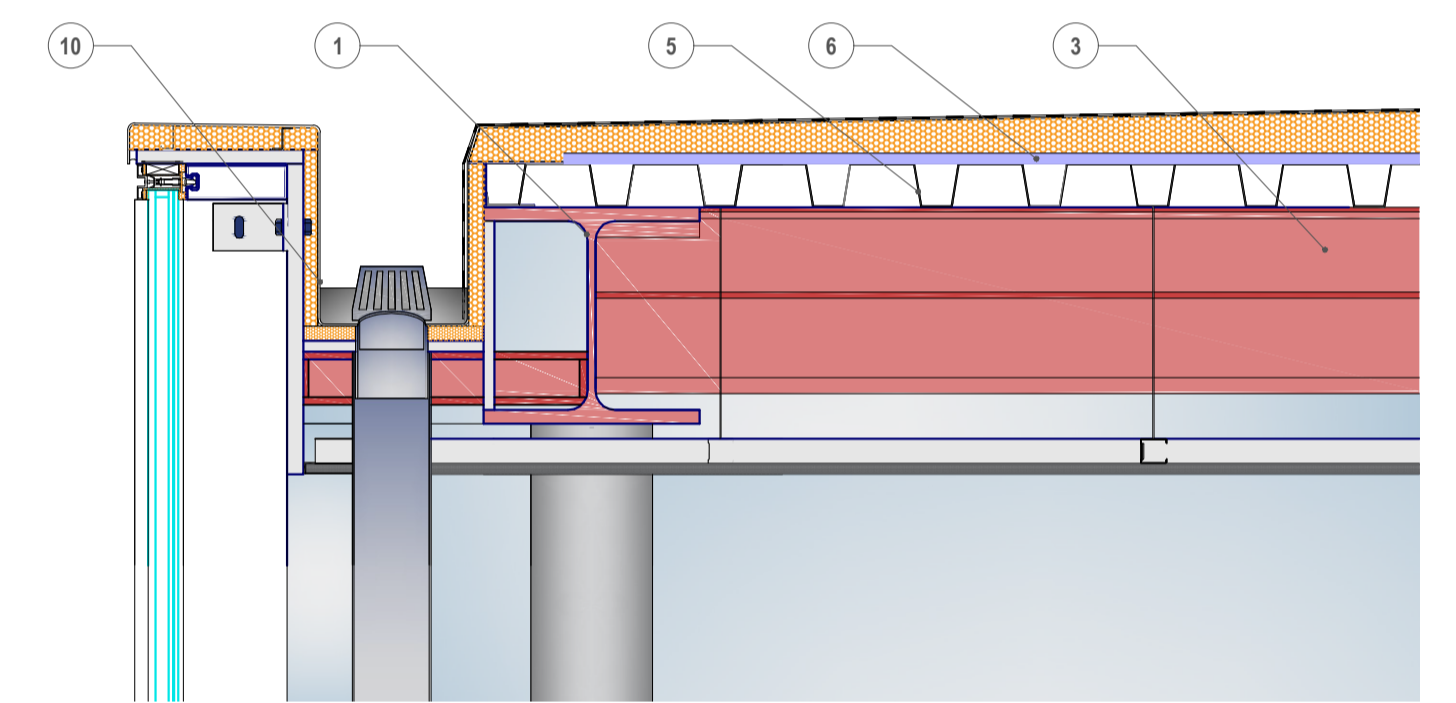
1. Perfil IPE 600.
2. Perfil IPE 140.
3. Perfil IPE 400.
4. Presillas acero.
5. Chapa alveolada acero galvanizado.
6. Lamina barrera de vapor.
7. Claraboya metacrilato.
8. Aislamiento de placa de vidrio celular.
9. Lamina sintetica de PVC.
10. Embocadura para bajante / canaleta chapa acero.
11. Anclaje de cubierta DECK.



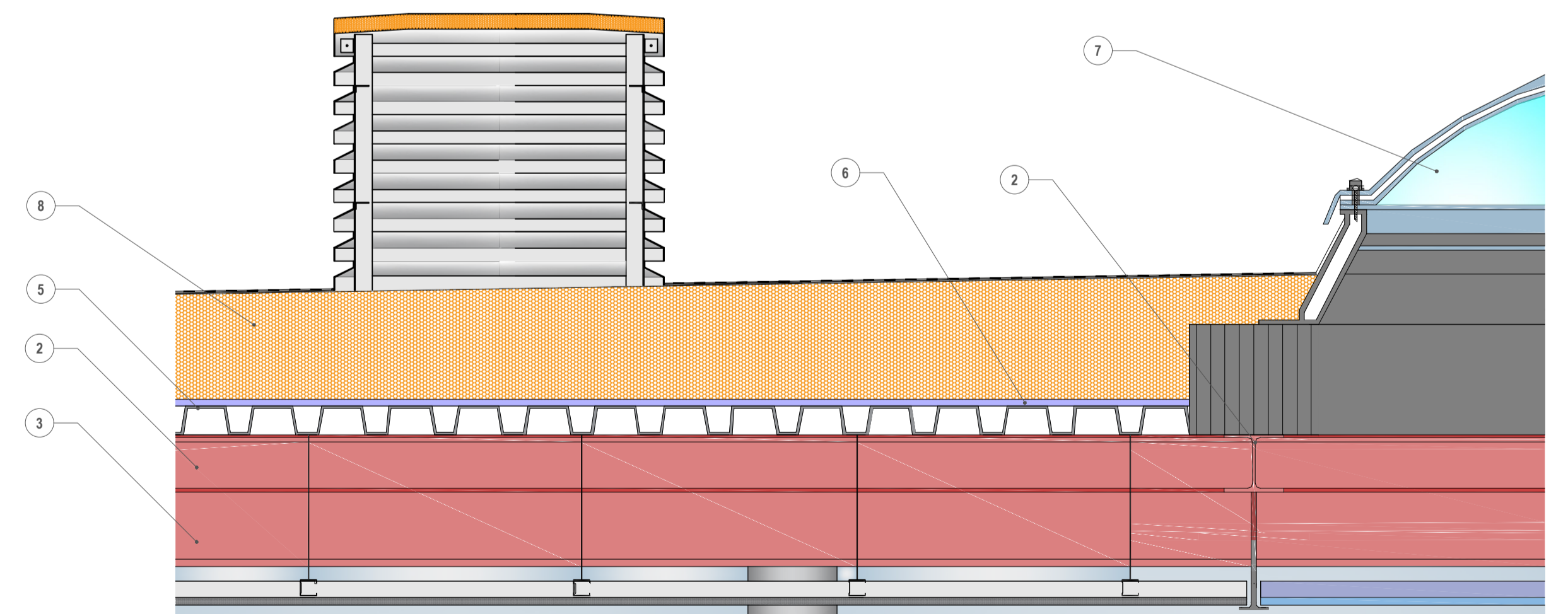
DETALLE ANCLAJE DE CUBIERTA DECK. E: 1/10



DETALLE VIRTUAL DE CUBIERTA DECK. SIN ESCALA.



DETALLE CANALETA EN CUBIERTA DECK. E: 1/10



DETALLE CLARABOYA EN CUBIERTA DECK. E: 1/10

	TUTOR: LEOCADIO PELAEZ FRANCO	<b>ESCUOLA POLITÉCNICA SUPERIOR DE ZAMORA</b> <small>GRADO EN ARQUITECTURA TÉCNICA - UNIVERSIDAD DE SALAMANCA</small>	
	ÁREA: Construcciones Arquitectónicas	PROYECTO: Desarrollo constructivo del edificio de la fundación Sancho el Sabio.	
	DEPARTAMENTO: Construcción y Agronomía	PLANO: ESTRUCTURA CUBIERTA	
	ESTUDIANTE: JORGE MARTINEZ GUERRA	ESCALA: 1/100	UBICACIÓN: Portal de Betoño, 23 (Vitoria-Gasteiz, Álava)
FECHA: 12-02-2016			